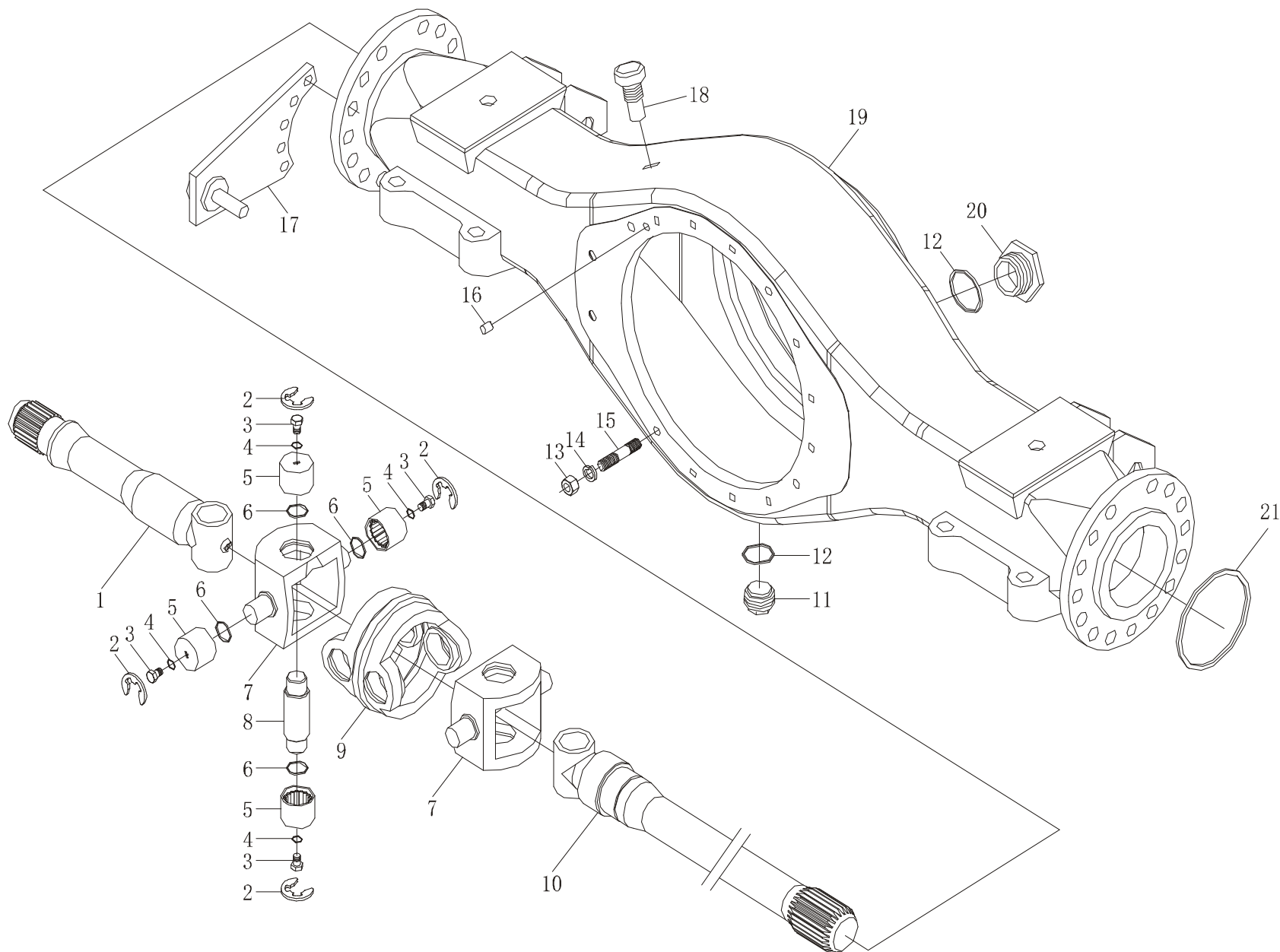


一、斯太尔重型车桥斯太尔驱动前桥

前桥壳

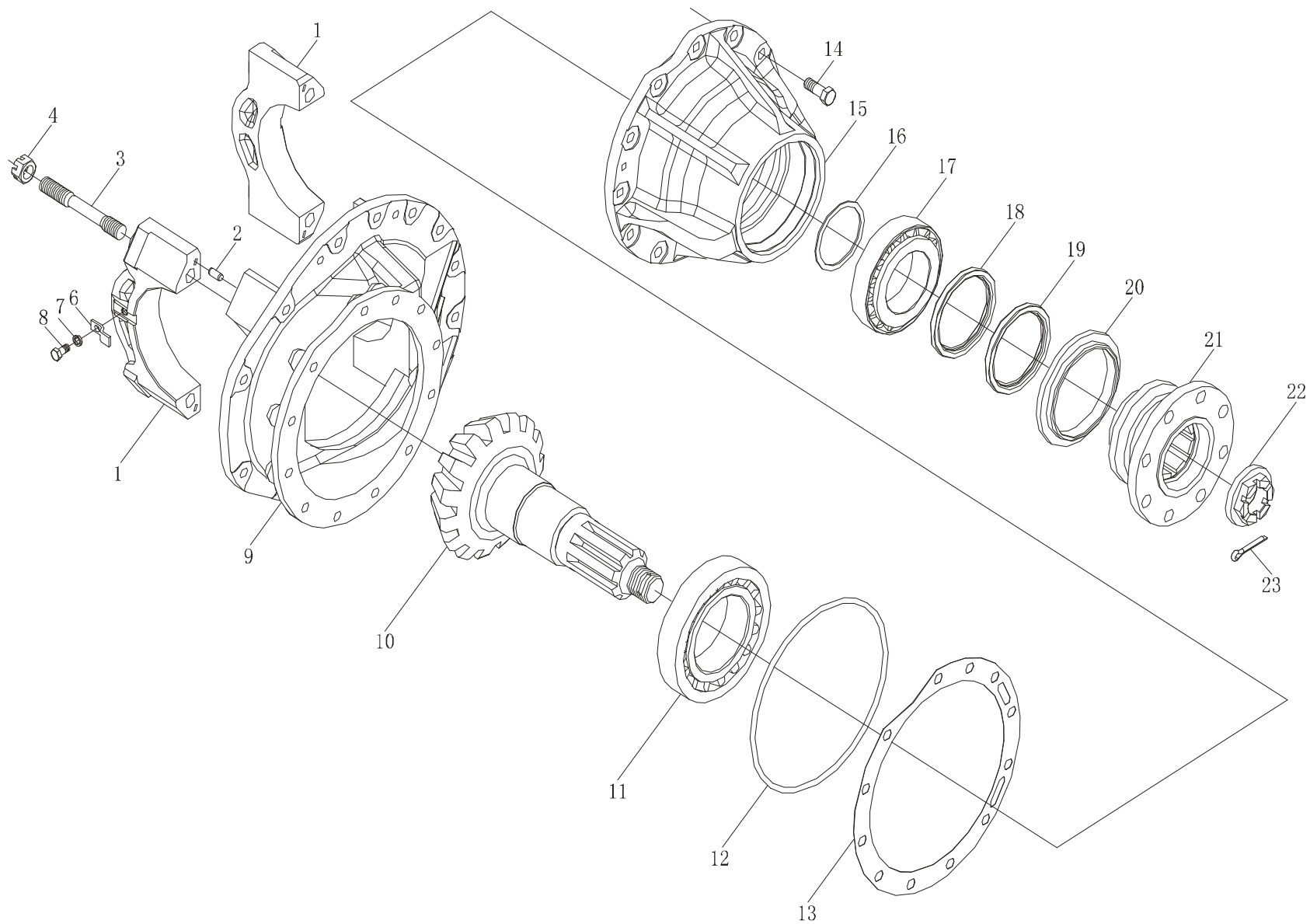
序 号	零件代号	名 称	数 量	英文名称	备 注
1	CZ9000420711	外半轴	2	Out side half-axle	
2	CZ9000420710	多舌孔用挡圈	8	Aperture collar	
3	CZ9000420721	圆柱端紧定螺钉	8	Hexagonal head tapping screw	
4	Q72310T5F	密封圈	8	Packing ring	
5	CZ9000420703	滚针轴承套	8	Needle bearing bushing	
6	CZ9000420706	密封圈	8	Packing gland	
7	CZ9000420702	十字轴框架	2	Cross axle frame	
8	CZ9000420705	万向节芯轴	2	Universal joint core axle	
9	CZ9000420701	双万向节座壳	2	Double Universal joint stand shell	
10	CZ9000420722	内半轴	2	Inner semi-axle	
11	58600330015	磁性螺塞总成	1	Magnetic plug assembly	
12	90003098138	密封垫圈	2	Parking washer	Q72339AL
13	90003931319	1 型六角螺母	16	Hex nut	Q340B12
14	90003931142	弹簧垫圈	16	Spring washer	Q40312
15	90003812630	双头螺柱	16	Stud	
16	90003901804	圆柱销	2	Column pin	Q5211635
17	99112410005	连接板总成 (左)	1	Joint plate assy (L)	含套及销钉
	99112410006	连接板总成 (右)	1	Joint plate assy (R)	含套及销钉
	99112410007	固定板 (左)	1	Mounted plate	
	99112410008	固定板 (右)	1	Mounted plate	
18	99000330006	通气口总成	1	Air vent assembly	
19	99112410075	前桥壳总成	1	Front axle case assembly	
20	27000330038	螺 塞	1	Plug screw	
21	88000410066	密封环 120*3.5	2	Packing ring	



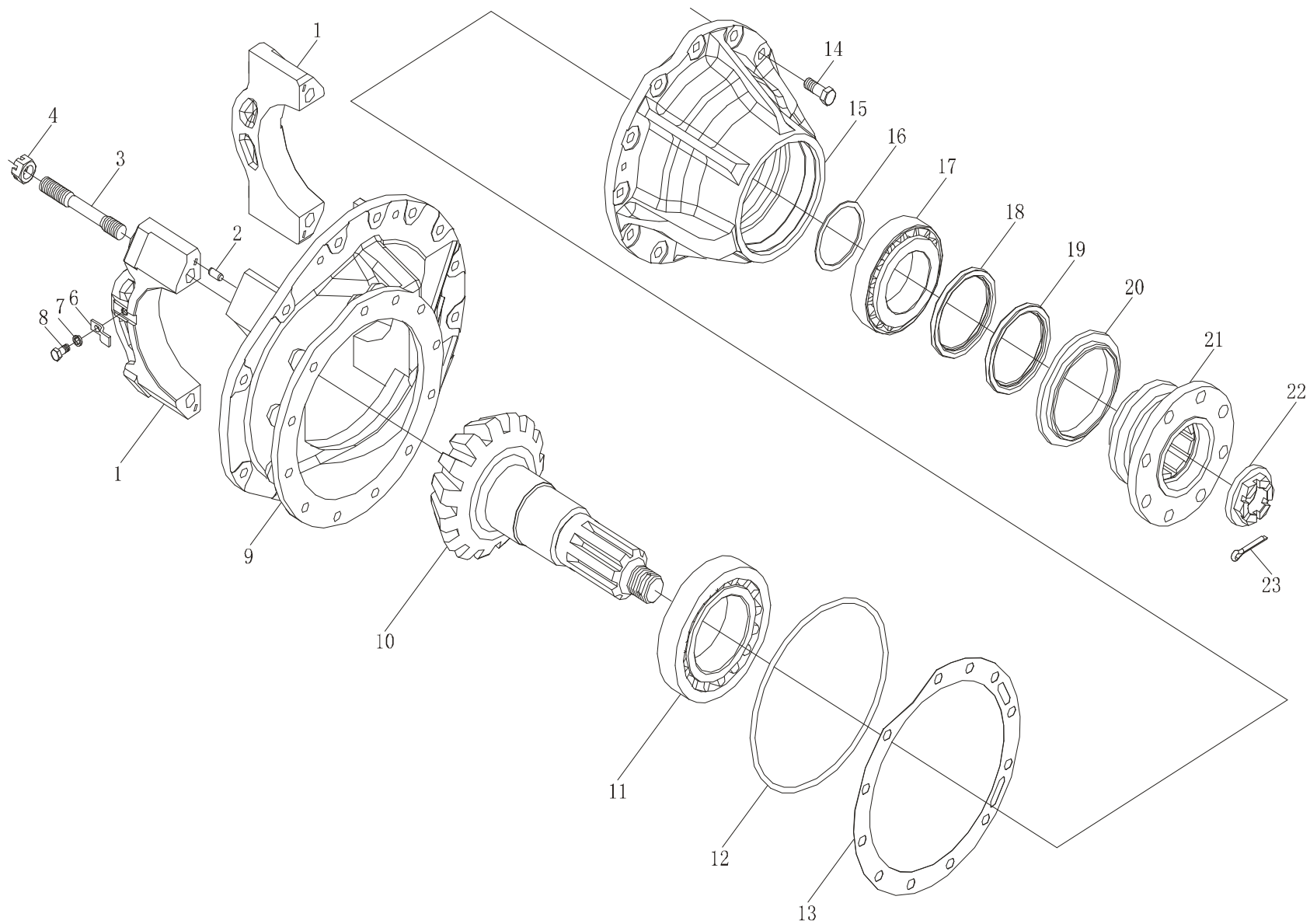
一、斯太尔重型车桥斯太尔驱动前桥

前桥驱动装置 I

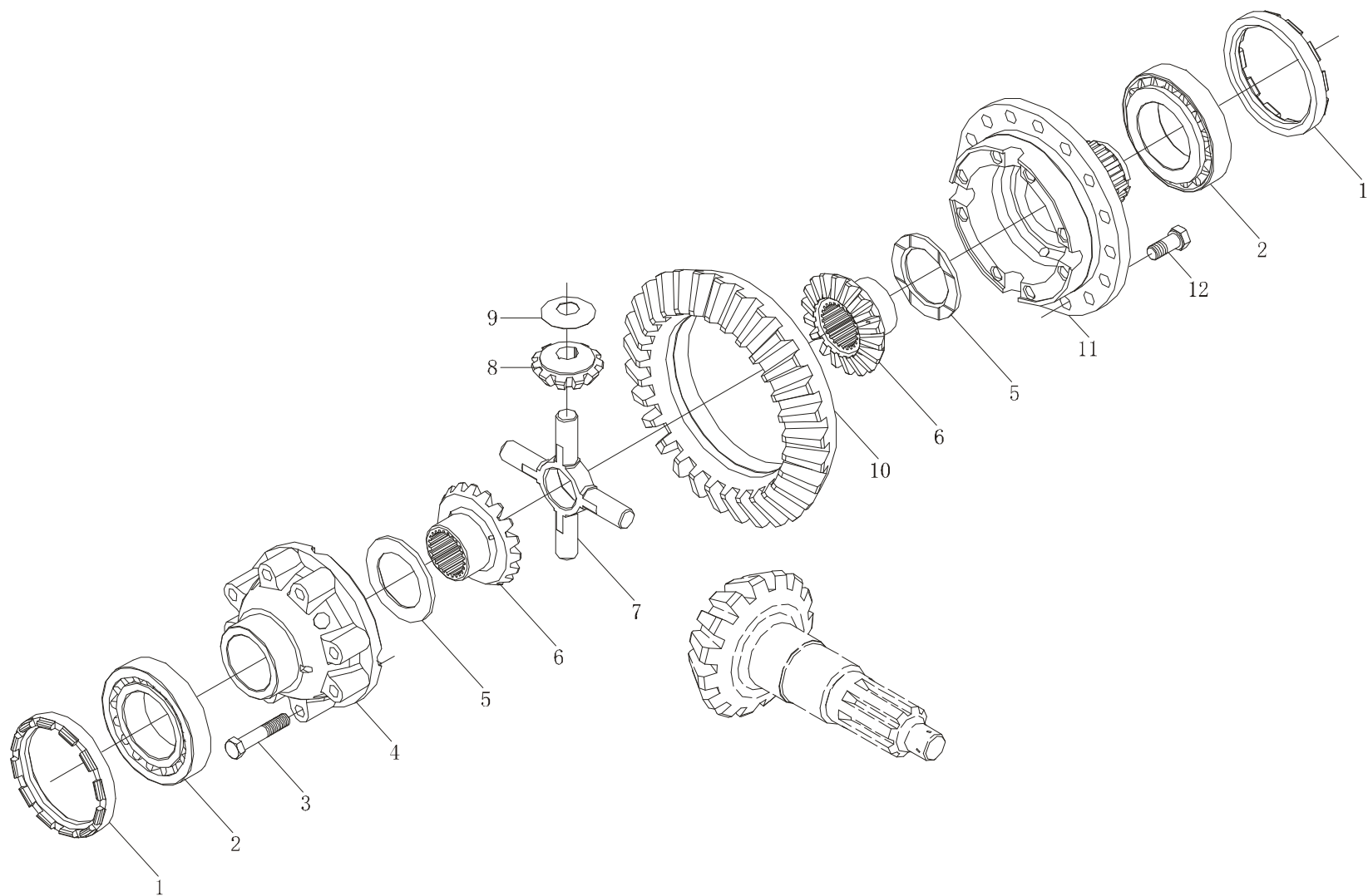
序 号	零件代号	名 称	数 量	英文名称	备 注
1	99012320002	差速器轴承盖	4	Differential housing bear cap	
2	90003901420	圆柱销	8	Column pin	Q5210820
3	90003810852	双头螺柱	4	Stud	Q12316120
4	90003888459	自锁螺母	8	Cotter pin	
6	79000320027	止动片	2	Stop piece	
7	90003931102	弹簧垫圈	2	Spring washer	Q40308
8	90003802411	六角头螺栓	2	Hex bolt	Q150B0816
9	99012320097	主减速器壳	1	Main speed reducer case	
10	99000420034	主动锥齿轮 (i=6.72)	1	Bevel drive gear(I=6.72)	
	99000420035	主动锥齿轮 (i=5.73)	1	Bevel drive gear(I=5.73)	
11	90003326547	圆锥滚子轴承 32315	1	Row-steep roller connecting	
12	99012320133	密封圈	1	Packing ring	
13	99012320173	调整垫片 (厚 0.1)	按需	Adjusting washer	
	99012320174	调整垫片 (厚 0.15)	按需	Adjusting washer	
	99012320175	调整垫片 (厚 0.4)	按需	Adjusting washer	
	99012320176	调整垫片 (厚 1.0)	按需	Adjusting washer	
14	90003802623	六角头螺栓	12	Hex bolt	Q150B1230TF2
15	99012320103	轴承座	1	Bearing seat	用于 5.73、6.72
16	88000320002	调整垫片	按需	Adjusting washer	
	88000320003	调整垫片	按需	Adjusting washer	
	88000320005	调整垫片	按需	Adjusting washer	
	88000320005	调整垫片	按需	Adjusting washer	
	88000320006	调整垫片	按需	Adjusting washer	
	88000320007	调整垫片	按需	Adjusting washer	
	88000320008	调整垫片	按需	Adjusting washer	
	88000320009	调整垫片	按需	Adjusting washer	
	88000320010	调整垫片	按需	Adjusting washer	
	88000320011	调整垫片	按需	Adjusting washer	



序 号	零件代号	名 称	数 量	英文名称	备 注
	88000320012	调整垫片	按需	Adjusting washer	
	88000320013	调整垫片	按需	Adjusting washer	
	88000320014	调整垫片	按需	Adjusting washer	
	88000320015	调整垫片	按需	Adjusting washer	
17	90003326236	圆锥滚子轴承 30312	1	Row-steep roller bearing	
18	90003070027	轴密封圈	1	Axle packing ring	
19	90003078772	轴密封圈	1	Axle packing ring	
20	99012320121	环	1	Ring	
21	79000320010	凸缘总成(Φ=150)	1	Flange assembly(Φ=150)	
	99012320110	凸缘总成(Φ=165)		Flange assembly(Φ=165)	
22	79000320013	凸缘螺母	1	Flange nut	
23	90003920450	开口销	1	Cotter pin	Q5005055



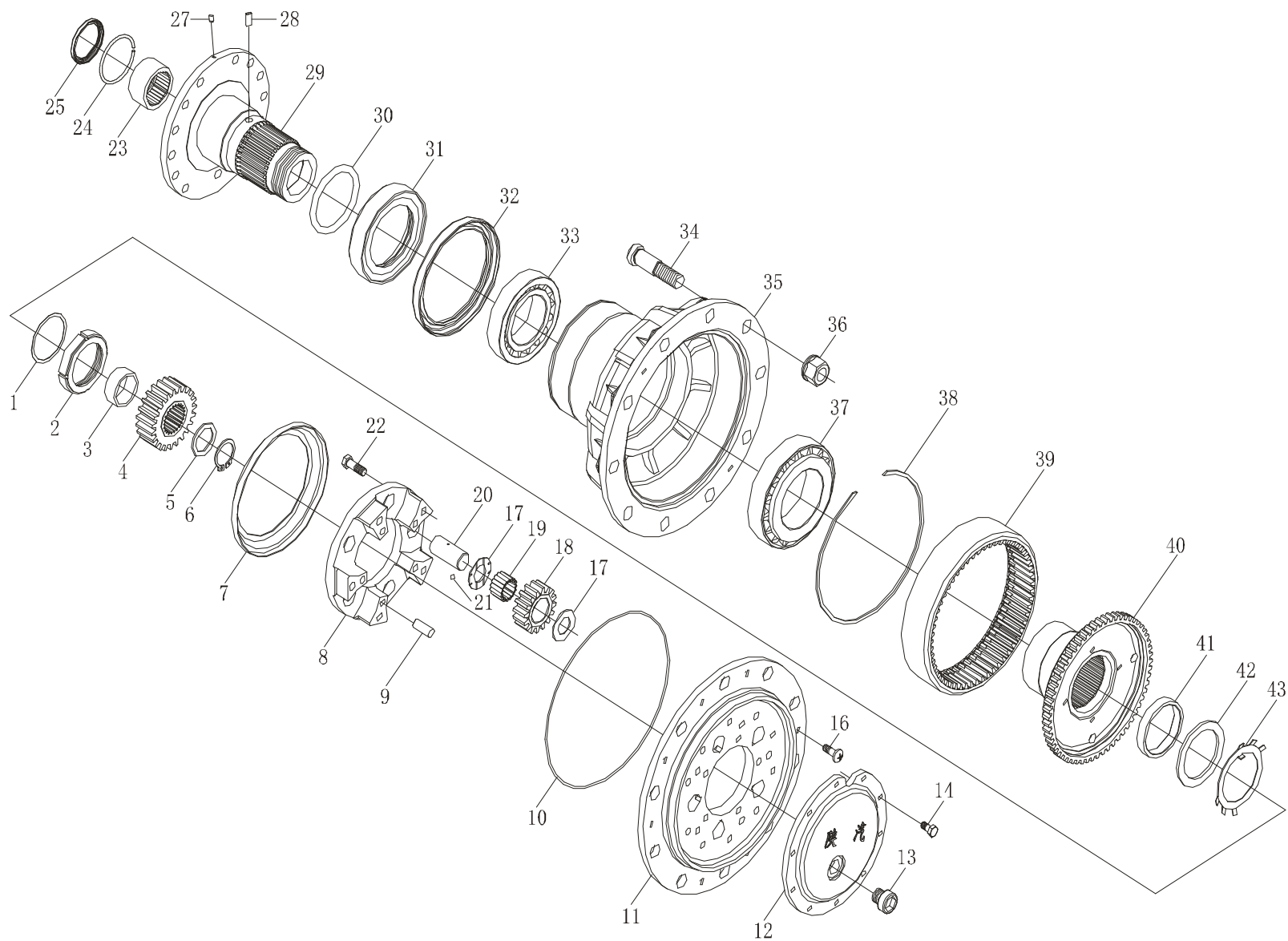
序 号	零件代号	名 称	数 量	英文名称	备 注	
1	38090320159	差速器轴承调整螺母	2	Differential bear adjusting nut	Q151B1480TF2	
2	90003326148	圆锥滚子轴承 32216	2	Row-steep roller bearing		
3	90003803712	六角头螺栓	8	Hex. bolt		
4	99012320008	差速器壳 (右)	1	Differential housing (right)		
5	18000320131	调整垫片	按需	Adjusting washer		
	18000320012	调整垫片	按需	Adjusting washer		
	18000320132	调整垫片	按需	Adjusting washer		
	99012320129	调整垫片	按需	Adjusting washer		
	38090320169	调整垫片	按需	Adjusting washer		
6	99012320009	半轴齿轮	2	Half axle gear		用于 5.73、6.72
7	99014320091	差速器十字轴	1	Cross axle		
8	99012320010	行星齿轮	4	Planet gear		
9	99012320150	行星齿轮垫片	4	Planet gear washer		
10	99014320146	从动锥齿轮 (i=6.72)	1	Bevel gear(I=6.72)		
	99014320126	从动锥齿轮 (i=5.73)	1	Bevel gear(I=5.73)		
11	99012320197	差速器壳 (左)	1	Differential housing (left)		
12	DZ9114320011	六角法兰面承面带齿螺栓	16	Hex bolt		



一、斯太尔重型车桥斯太尔驱动前桥

轮边行星减速器

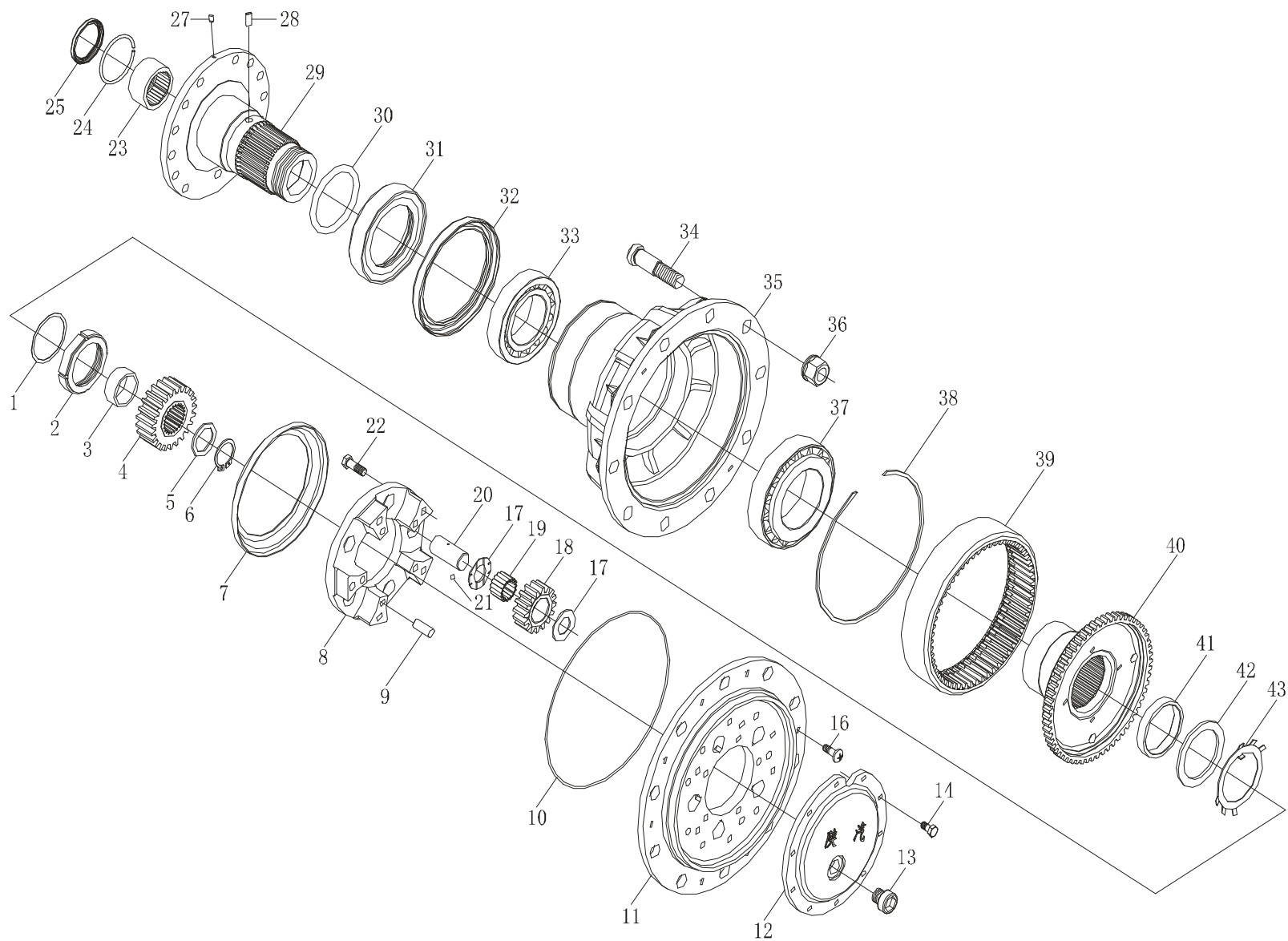
序 号	零件代号	名 称	数 量	英文名称	备 注
1	68000340016	调整垫片 (厚 0.1)	按需	Adjusting washer	
	68000340017	调整垫片 (厚 0.2)	按需	Adjusting washer	
	68000340018	调整垫片 (厚 1.0)	按需	Adjusting washer	
	68000340019	调整垫片 (厚 1.5)	按需	Adjusting washer	
	68000340187	调整垫片 (厚 0.15)	按需	Adjusting washer	
2	68000340013	圆螺母	2	Circle nut	
3	88000420022	隔 圈	2	Space ring	
4	88000420003	太阳轮 (Z=23)	2	Central gear	
5	88000440010	附加垫片	2	Additive washer	
6	90003933300	轴用弹性挡圈	2	Circlip for axle	
7	88000420027	行星架挡油盘	2	Planet carrier - oil baffle disc	
8	99100420003	行星支架 (含行星架凸缘)	2	Planet carrier	
	99100420001	行星架	2	Planet carrier	
9	90003901704	圆柱销	10	Column pin	
10	88000420012	O 型密封圈	2	O style packing ring	
11	99000420019	行星架凸缘	2	Planet carrier(flange)	
12	99112340001	端 盖	2	End cap	
13	90003961309	圆柱头内六角螺塞	4	Square head tapered plug	
14	90003802511	六角头螺栓	20	Hex bolt	Q150B1018
16	90003825513	十字槽盘头螺钉	8	Slit bolt	Q2541020
17	99012340075	行星轮垫片	20	Planet gear washer	
18	99000420050	行星轮 (Z=16)	10	Planetary	
19	1-99-934-013	滚针轴承供货图	10	Quill roller bearing	
20	88000420024	行星轮轴	10	Planetary - axle	
21	90003330148	钢 球	10	Iron shot	8.0000 G200 b GB308
22	90003803655	六角头螺栓—细牙	10	Bolt - closely-pitched	Q151C1265TF2
23	88000410069	滚针轴承 55/35	2	Needle gear	
24	90003936071	孔用钢丝挡圈	2	Wire circlip for axle	Q43870



一、斯太尔重型车桥斯太尔驱动前桥

轮边行星减速器

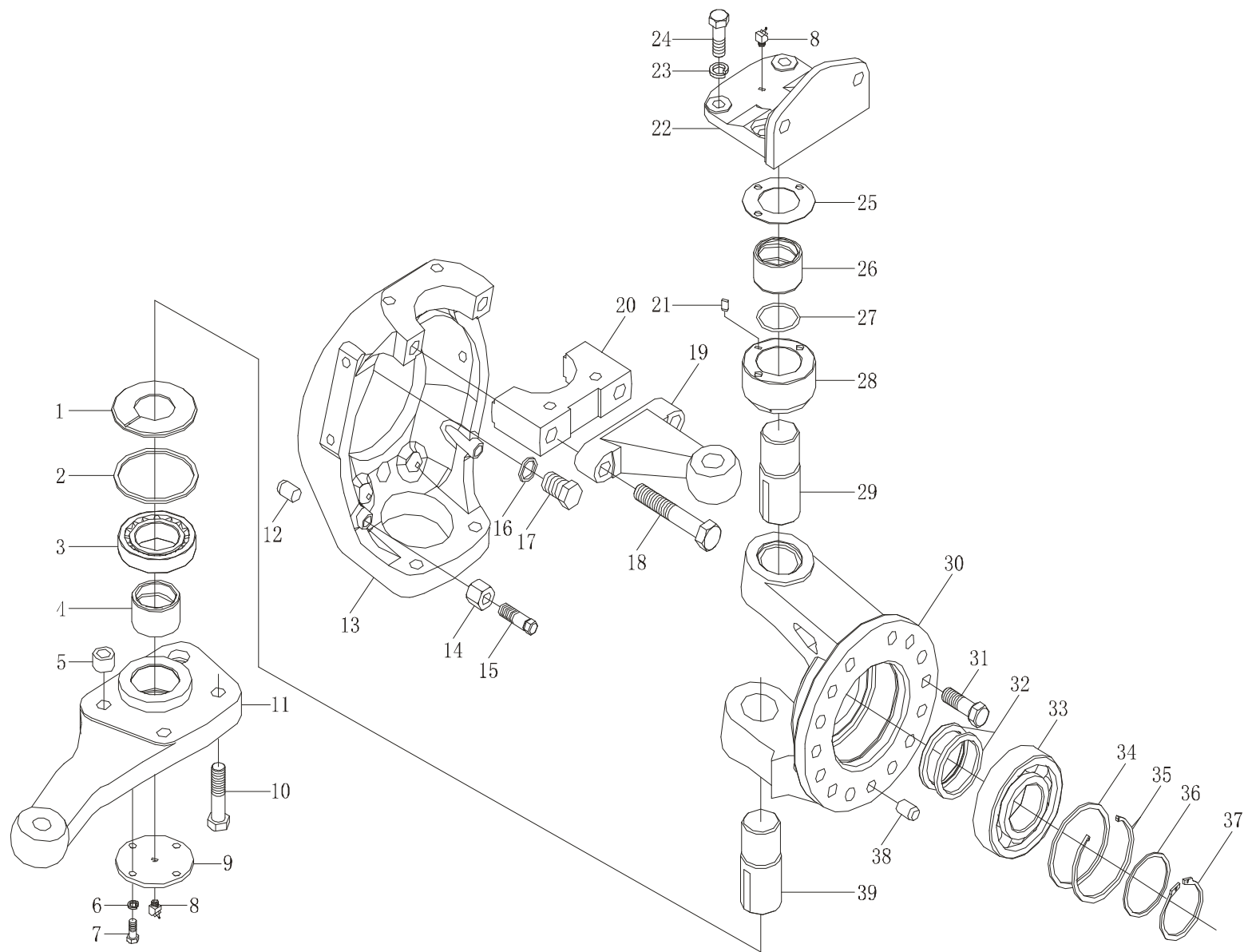
序 号	零件代号	名 称	数 量	英文名称	备 注
25	90003078556	轴密封圈	2	Axle - packing ring	
27	88000410102	锁 销	2	Lock pin	
28	88000410109	管	2	Canal	
29	88000410063	轴 头	2	Gudgeon	
	88000410076	前桥轴端	2	Front axle wheel end	
30	40600060011	O形密封圈	2	O style packing ring	
31	88000420028	隔 环	2	Caulking ring	
32	2190-3103023	轴密封圈	2	Axle - packing ring	
	2190-3103024	轴密封圈 (L/R)	2	Axle - packing ring (L/R)	
33	90003326443	圆锥滚子轴承 32020	2	Row tapered roller bearing	
34	99000410103	车轮螺栓	20	Wheel bolt	
35	DZ9100420029	前轮毂	2	Front hub	
	2190-3103010	前轮毂总成	2	Front hub assy	带车轮螺栓
	DZ9100420052	前轮毂总成	2	Front hub assy	带车轮螺栓及齿圈
36	90003884160	车轮螺母	20	Wheel nut	
37	90003326445	圆锥滚子轴承 32022	2	Row tapered roller bearing	
38	88000420014	孔用挡圈	2	Circlip for hole	
39	99000420049	内齿圈 (Z=57)	2	Inside gear ring	
40	99112340020	齿圈支架	2	Gear ring bearer	
41	88000420033	齿圈座环	2	Gear ring seat ring	
42	88000420034	止推垫环	2	Stop washer	
43	68000340015	止推垫片	2	Stop washer	



一、斯太尔重型车桥斯太尔驱动前桥

驱动前桥转向节

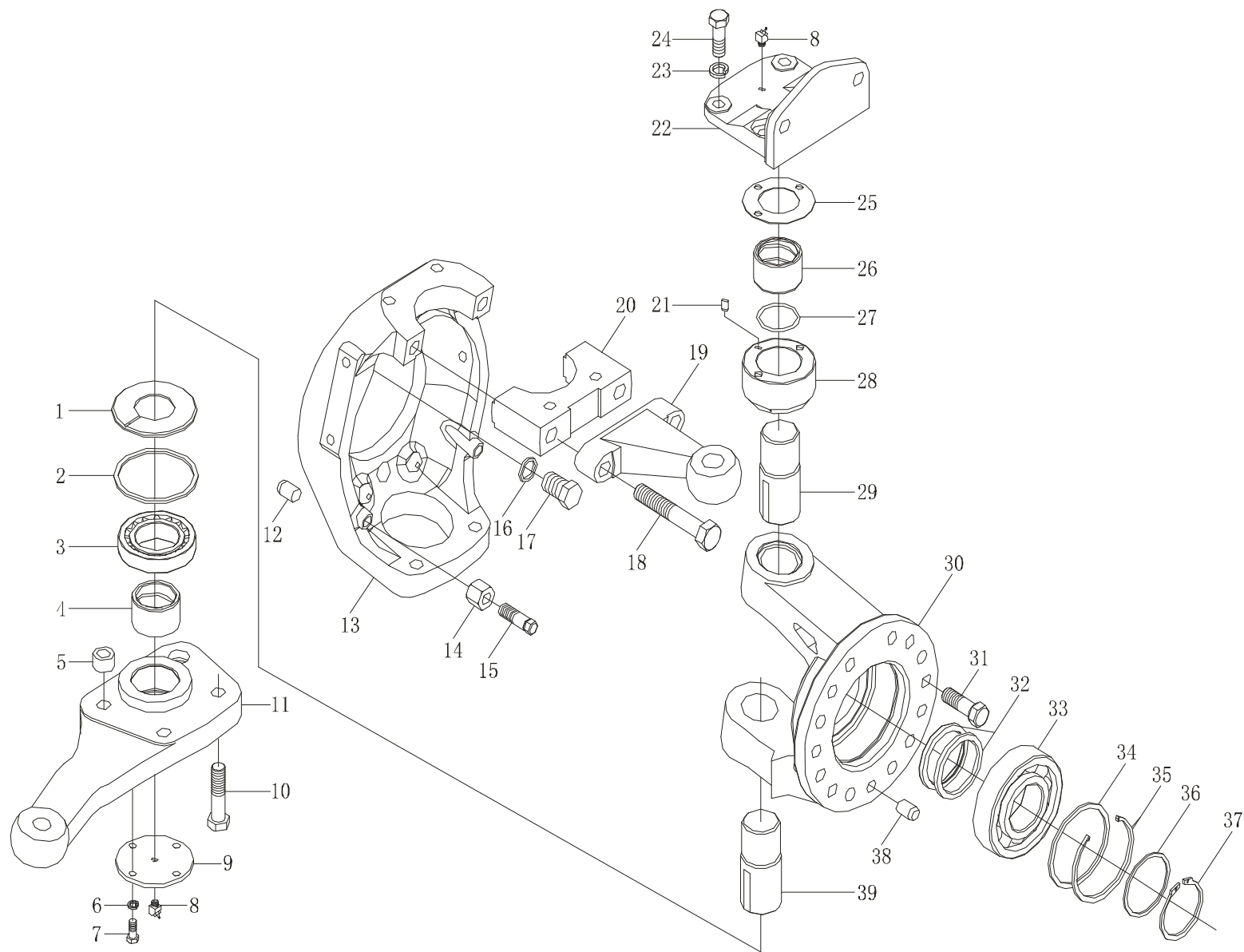
序 号	零件代号	名 称	数 量	英文名称	备 注
1	99000410022	防护片	2	Protection clip	
2	58600340002	密封环	2	Packing ring	
3	88000410049	推力滚珠轴承	2	Thrust ball bearing	
4	88000410029	衬 套 (43.8*57.5)	2	Bush	
5	88000410068	定位套	2	Locating cowl	
6	90003931102	弹簧垫圈	8	Spring washer	Q40308
7	90003802415	六角头螺栓	8	Hex bolt	Q150B0818
8	90003963114	米制锥螺纹滑脂嘴	4	Taper thread grease nipple	
9	99000410021	盖	2	Cap	
10	90003803813	六角头螺栓	2	Hex bolt	Q151B1660TF2
11	99000410031	转向横拉杆臂总成 (左)	1	Steering cross rod arm assembly(left)	含衬套
	99000410032	转向横拉杆臂总成 (右)	1	Steering cross rod arm assembly(right)	含衬套
	99000410014	转向横拉杆臂 (左)	1	Steering cross rod arm (left)	
	99000410015	转向横拉杆臂 (右)	1	Steering cross rod arm (right)	
12	90003901801	圆柱销	2	Pin	Q5211626
13	99000410028	转向节	2	Steering knuckle	
	99000410039	转向节总成	2	Steering knuckle assy	含轴承盖等
14	99012410005	六角螺母	2	Hex nut	
15	88000410059	调整螺钉	2	Adjusting bolt	
16	90003098026	密封垫圈	2	Packing washer	
17	99000410120	通气口总成	2	Air vent assembly	
18	90003800063	六角头螺栓	2	Hex bolt	Q151B18130TF2
	90003800064	六角头螺栓	2	Hex bolt	Q151B18100TF2
19	99000410033	转向节臂	1	Steering knuckle arm	
20	99000410027	轴承盖	2	Bearing cap	
21	90003901409	圆柱销	2	Pin	Q5210814
22	880 410073	支 架	2	Bracket	
23	90003931162	弹簧垫圈	8	Spring washer	Q40314
24	90003803737	六角头螺栓	8	Hex bolt	Q151B1440



一、斯太尔重型车桥斯太尔驱动前桥

驱动前桥转向节

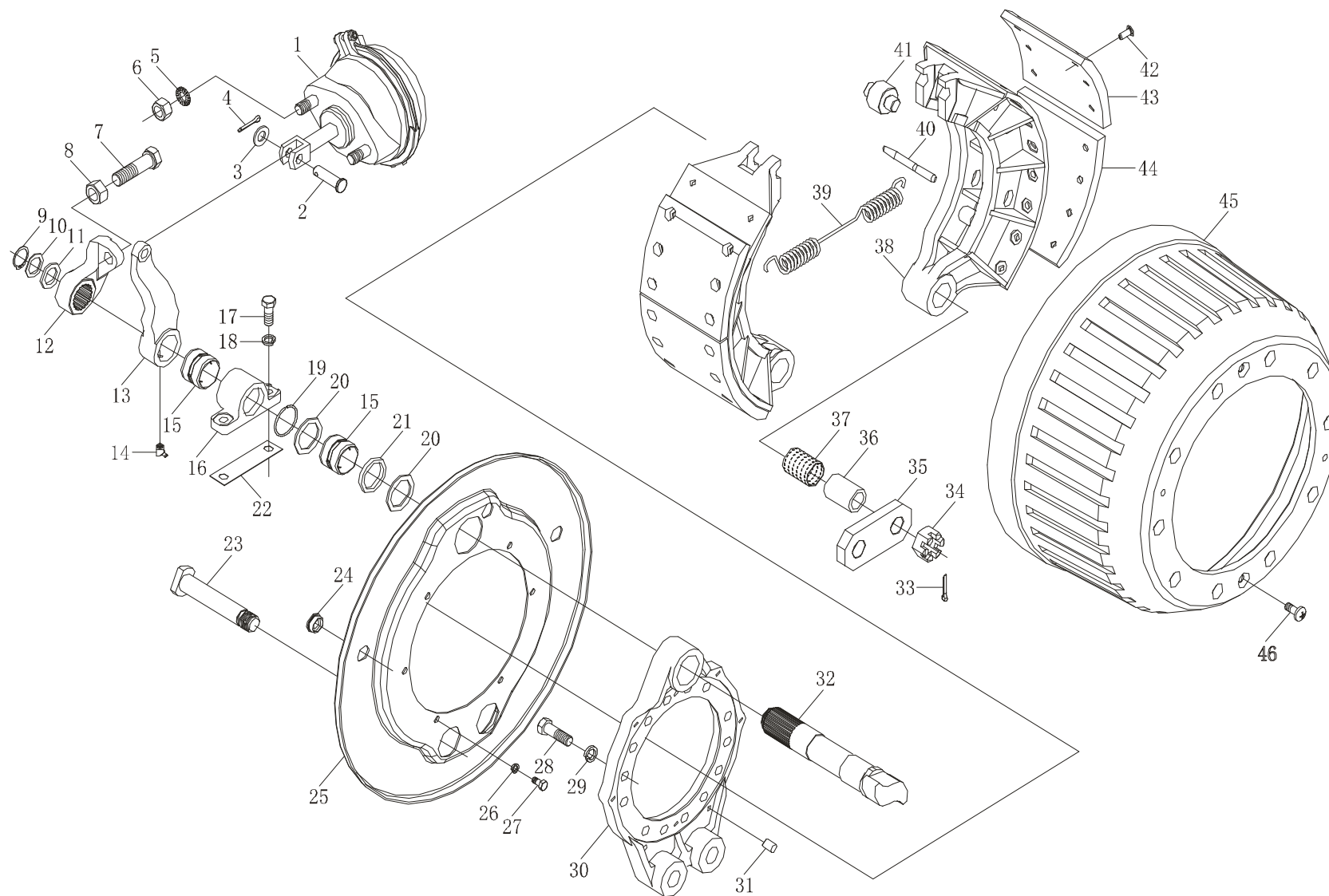
序 号	零件代号	名 称	数 量	英文名称	备 注
25	99000410023	调整垫圈	按需	Adjusting washer	
	99000410024	调整垫圈	按需	Adjusting washer	
	99000410025	调整垫圈	按需	Adjusting washer	
	99000410026	调整垫圈	按需	Adjusting washer	
26	99100410002	衬 套 (41*52.5)	2	Bush	
27	88000410052	0 型密封圈	2	0 style packing ring	
28	99100410009	轴 套	2	Boss	含衬套及圆柱销
29	99100410006	转向节销	2	Steering knuckle pin	
30	99000410016	前轴叉	2	Front axle fork	
	99100410007	轴叉总成	2	Axle fork assy	带转向节销
31	90003803840	六角头螺栓	18	Hex bolt	Q151B1645TF2
32	90003078645 (内)	轴密封圈 (L/R)	2	Axle packing ring	
	90003078645 (外)	轴密封圈	2	Axle packing ring	
33	90003311467	带密封圈深沟球轴承	2	Bearing	6311/c3 GB/T276-94
34	88000410065	垫 圈	2	Washer	
35	90003934520	孔用弹性挡圈	2	Circlip for hole	
36	88000420030	支承垫圈	2	Bear washer	
37	90003933428	轴用弹性挡圈	2	Circlip for axle	
38	90003901804	圆柱销	2	Pin	Q5211635
39	99100410003	转向节销	2	Steering knuckle pin	



一、斯太尔重型车桥斯太尔驱动前桥

前桥制动器

序 号	零件代号	名 称	数 量	英文名称	备 注
1	99100360058/59	膜片弹簧制动器室 (L/R)	2	Diaphragm brake chamber (L/R)	
2	90003903661	销 轴	2	Pin axle	Q510440
3	90003935015	平垫圈	2	Flat washer	Q40114
4	90003920328	开口销	2	Cotter pin	Q5004022
5	90003935436	外锯齿锁紧垫圈	4	Locking washer	Q41216
6	90003871335	1 型六角螺母—细牙	4	Hex nut	Q341B16
7	90003803899	六角头螺栓—细牙	2	Hex bolt	Q151B1870
8	90003871547	六角薄螺母—细牙	2	Hex nut	Q351B18
9	90003933300	轴用弹性挡圈	2	Circlip for axle	Q43125
10	08000320028	调整垫片	按需	Adjusting washer	
	08000320029	调整垫片	按需	Adjusting washer	
	08000320030	调整垫片	按需	Adjusting washer	
	08000320046	调整垫片	按需	Adjusting washer	
11	88000340022	垫 圈	2	Washer	
12	88000440020/21	调整臂	2	Adjusting arm	
13	99112440012	前制动臂	2	Brake arm	
14	90003963114	米制锥螺纹滑脂嘴	2	Taper thread grease nipple	
15	DZ9100340017	衬 套	4	Bush	
16	88000440022	支 座	2	Bearer	
17	90003803633	六角头螺栓	4	Hex bolt	Q151C1230
18	90003931142	弹簧垫圈	4	Spring washer	Q40312
19	90003933116	轴用钢丝挡圈	2	Wire circlip for axle	Q43740
20	88000440010	附加垫片	4	Additive washer	
21	88000340023	密封圈	2	Packing ring	
22	88000440026	调整垫片	按需	Adjusting washer	
	88000440027	调整垫片	按需	Adjusting washer	
	88000440028	调整垫片	按需	Adjusting washer	
23	88000440025	支承销	4	Bear pin	



序 号	零件代号	名 称	数 量	英文名称	备 注
24	88000340037	密封圈	4	Choke plug	
25	88000440019	制动器防尘罩	2	Brake prevented dust cap	
26	90003931102	弹簧垫圈	12	Spring washer	Q40308
27	90003802411	六角头螺栓	12	Hex bolt	Q150B0816
28	90003803756	六角头螺栓	28	Hex bolt	Q151B1455
29	90003931162	弹簧垫圈	28	Spring washer	Q40314
30	88000440016	制动底板（左）	1	Brake floor (left)	
	88000440018	制动底板（右）	1	Brake floor(right)	
31	90003901604	圆柱销	2	Pin	Q5211222
32	99112440024	制动凸轮轴（左）	1	Brake camshaft (left)	
	99112440025	制动凸轮轴（右）	1	Brake camshaft (right)	
33	90003920431	开口销	4	Cotter pin	Q5005040
34	90003872369	六角开槽薄螺母—细牙	4	Hex nut	Q387B24
35	88000440008	限位板	2	Positive plate	
36	88000440031	衬 套	2	Bush	
37	88000440006	衬 套	2	Bush	
38	99000440018	制动蹄	4	Brake prevented cap	
	99000410031	制动蹄总成（带摩擦片）	4	Brake prevented cap assy	
39	88000440012	回位弹簧	2	Return spring	
40	88000440032	回位弹簧销	4	Return spring pin	
41	99000340027	滚轮	4	Holddown wheel	
42	89000340068	空心铆钉	56	Hollowness clincher	
43	99000410029	制动摩擦片	4	Brake friction plate	
44	99000410027	制动摩擦片	4	Brake friction plate	
45	99112440003	制动鼓	2	Brake drum	
46	90003825513	十字槽沉头螺钉	4	bolt	Q2541020

